

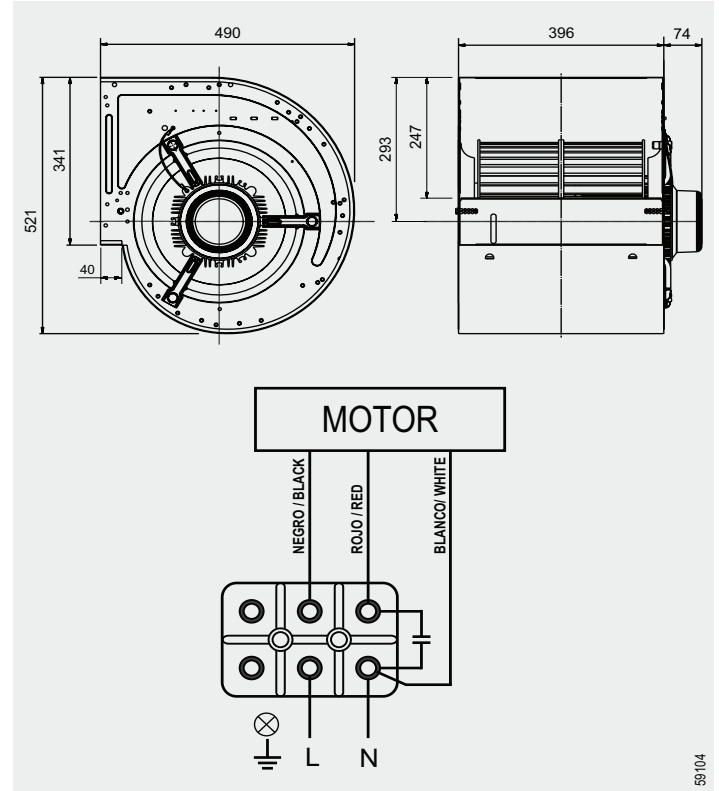
DA-12/12 6PC 1100W



Características Characteristics

Tensión Voltage	Monofásica 230V 50Hz Single-phase 230V 50Hz
Tipo motor Motor type	1V 1S IP55 cl.F
Velocidad Speed	6 polos 6 poles
Potencia motor Motor power	1100 W
Intensidad absorbida máxima Maximum absorbed current	8,9 A
Condensador Capacitor	25 µF/450V
Temperatura del aire Air temperature	-20°C < T < +40°C
Peso Weight	26,5 kg
Código ventilador Fan code number	72720030 ----- (MP)
Código motor Motor code number	7003029600

Dimensiones y conexiones Dimensions and wiring



Curvas características / Performance curves (30/04/2009)

